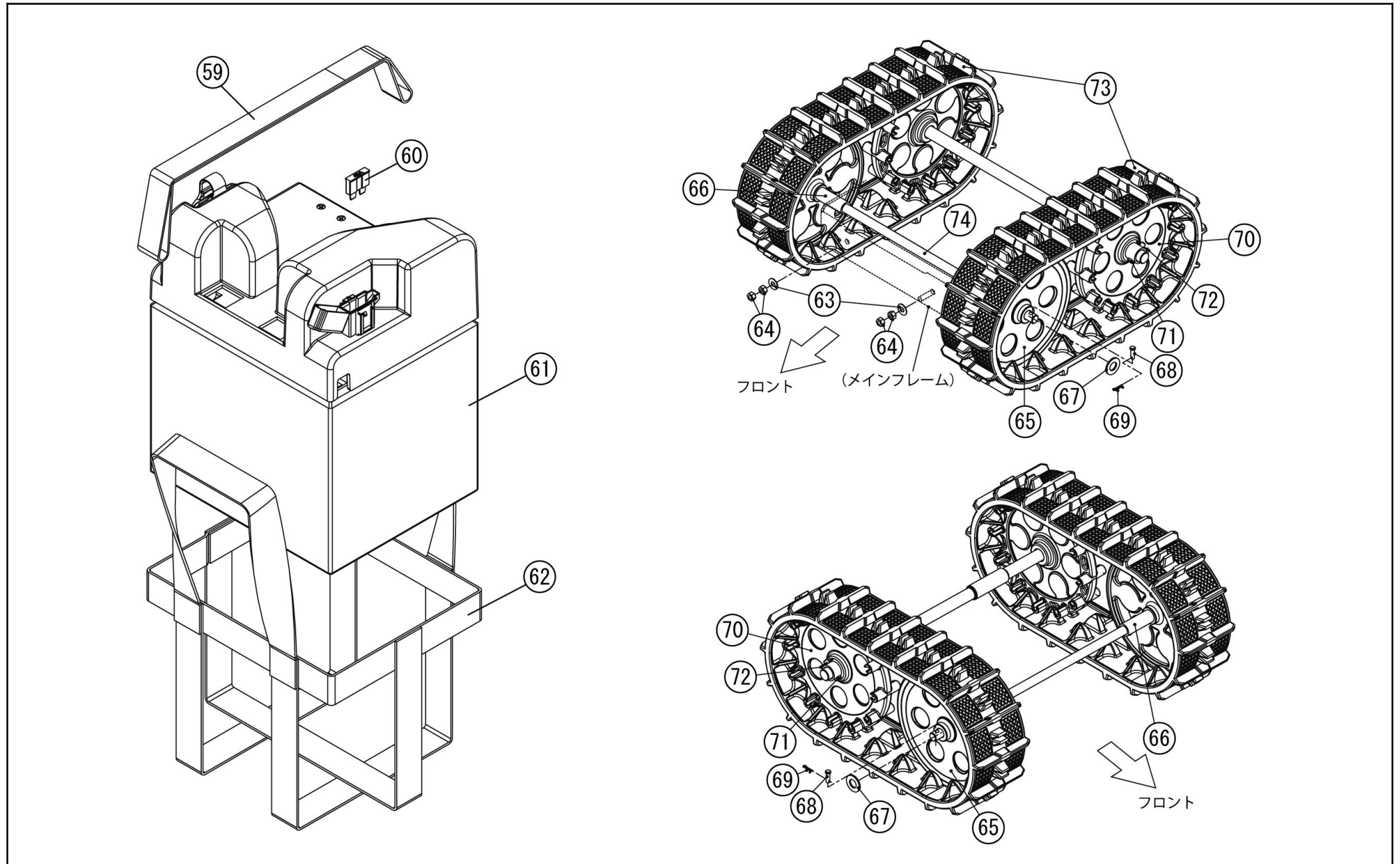


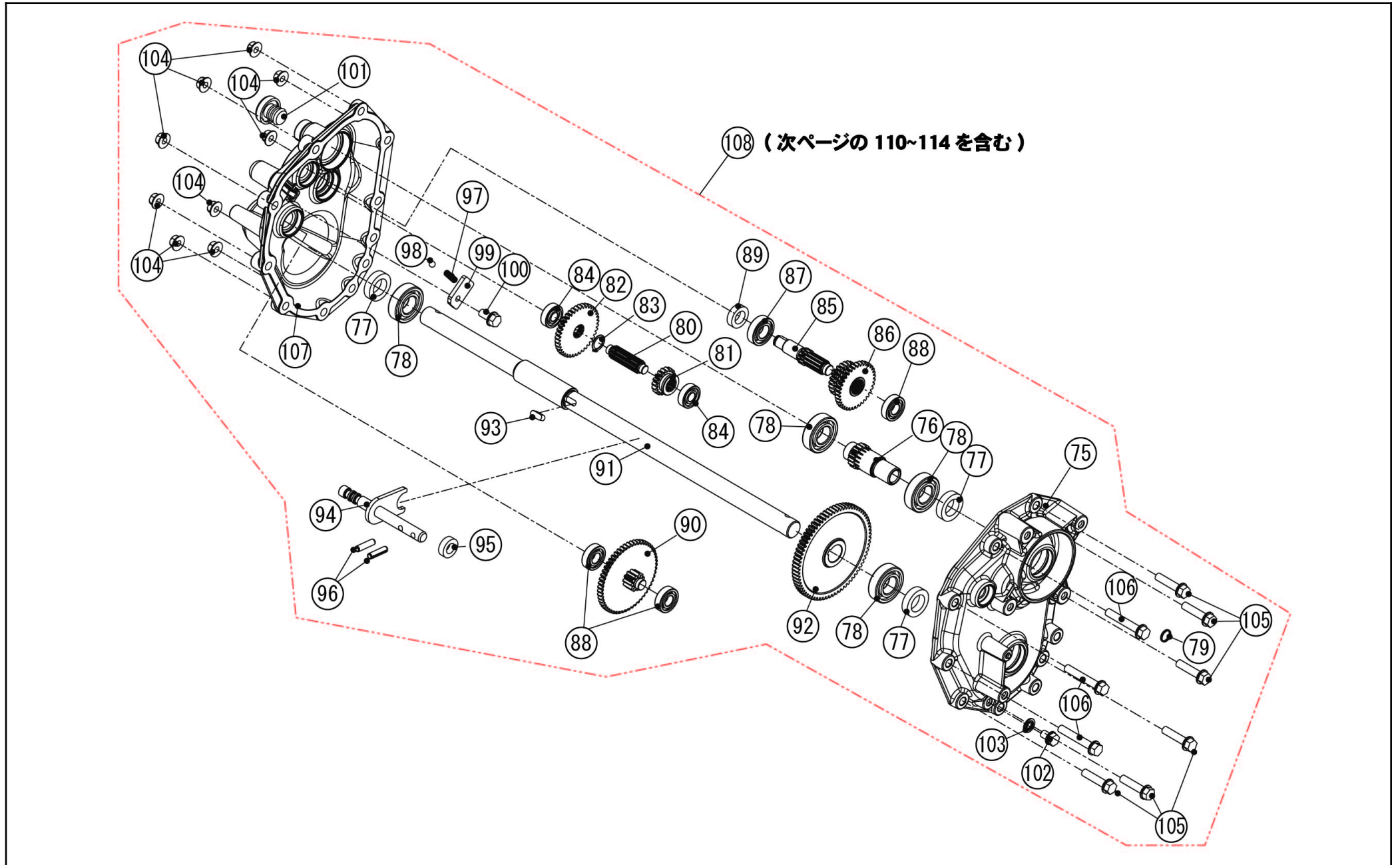
No.	品番	品名	規格・材質	構成数	定価	備考
1	074019101	SR-350 ヒング	SD60 3211 000 H	1	700	
2	074019201	アタツキヒョン SR-350	05122- 50610	2	200	
3	074019301	スナップヒョン SR-350	05525- 50600	2	200	
4	074019401	タビソグネジ SR-350	0432 2105 012	2	200	
5	074000101	SR-350ボンネット	PP	1	3,000	
6	074005201	SR-350 名称ラベルL		1	200	
7	074005101	SR-350 名称ラベルR		1	200	
8	074006701	SR-350 デザインラベル		1	200	
9	074801101	SR-350 ボンネットクミ		1	4,700	
10	074001001	SR-350電源ボックスコイタ	PP	1	400	
11	074000901	SR-350電源ボックス本体	PP	1	1,100	
12	074006801	SR-350主電源残量ラベル		1	200	
13	074006901	SR-350充電案内ラベル		1	200	
14	074001803	SR-350 バッテリーケーブル赤 1	赤	1	1,600	
15	944300049	裸圧着端子 丸型	5.5-5	2	200	
16	074001903	SR-350バッテリーケーブル黒	黒	1	1,600	
17	074800502	SR-350基板・残量計クミ		1	7,400	
18	718505017	十字穴付タッピングネジSR-350	3×8 - 2種 SUS	6	200	
19	074002902	SR-350主電源スイッチ	3120-N514- P7T1-W02F- 12A	1	7,700	
20	074002302	SR-350スイッチケーブル1	緑	1	1,400	
21	074002402	SR-350スイッチケーブル2	白	1	1,400	
22	074021601	SR-350充電ケーブル	2125N	1	2,300	

No.	品番	品名	規格・材質	構成数	定価	備考
23	074001101	SR-350 ヲットｶﾞｰ	EPDM	1	600	
24	703505053	十字穴付きさら小ネジ SR-350	M3×1.2 SUS	2	200	
25	827305003	六角ナットSR-350	M3 1種上 SUS	2	200	
26	074002102	SR-350充電ケーブルプラス	赤	1	1,000	
27	074002202	SR-350充電ケーブルマイナス	青	1	1,000	
28	074800302	SR-350モーターケーブルクミ		1	3,700	
29	074010102	5.5 250タブ端子	FVDDF 5.5-250B(BZ)	1	200	
30	718505035	十字穴付タッピングネジ	4×1.2-2種SUS	4	200	
31	941900080	結束バンド	AB-80-1000	3	200	
32	074000501	SR-350レバーホルダ	POM	1	200	
33	074007101	SR-350 リミットスイッチ	ASQ10410	1	1,200	
34	074800101	SR-350手元信号ケーブルクミ		1	1,600	
35	074001401	SR-350手元ケーブルチューブ		1	500	
36	848605056	平行ピン (φ3×20) SR-350		1	200	
37	074001201	SR-350ケーブル止めピン	SUS304WPB	1	200	
38	074800601	SR-350手元レバークミ		1	3,600	
39	074800405	SR-350電源ボックスクミ		1	33,000	
40	703304116	十字穴付ナベ小ネジ SR-350	M6×20 SUS	2	200	
41	846204006	平座金	846205006- △ｺｸ	2	200	
42	074017802	SR-350 ブレーキワイヤ-A	(SD6016010 00G1)	1	2,400	
43	074017901	SR-350 ブレーキミ	1333 1701 001M	1	7,200	
44	074018001	バネ座金付ナベ小ネジM6*12	(F24201060 12) M6*12三 価加メト	3	200	

No.	品番	品名	規格・材質	構成数	定価	備考
45	074018101	Cリング 呼び14 SR-350	0740 0001 400	1	200	
46	074018201	レバー(サイドクラッチ)	(LK122- 4321-1)	1	1,700	
47	074000401	SR-350手元レバー	POM	1	300	
48	074000601	SR-350レバーホルダ止め金具	SPCC	1	300	
49	074000701	SR-350レバーバネ	SUS304WPB	1	400	
50	074011501	SR-350 トランスネジ M5×16	A252 07050 016	2	200	
51	074011601	SR-350 ハンドル固定用ナット M5	A300 0405 0002	2	200	
52	074023401	SR-350 ハンドル	(SD60 5007 000 K)	1	15,700	
53	074011901	SR-350ハンドル固定ボルト M8×45	H154 0108 045	2	200	
54	074012001	SR-350ハンドル固定ナット M8	A351 0108 000	2	200	
55	074016801	SR-350 ハンドルカブリップ	61191- 41422	2	600	
56	074011801	SR-350 結束バンド	(005110320 70)	3	200	
57	074009401	SR-350 フレーキラベル		1	200	
58	074009501	SR-350手元スイッチラベル		1	200	

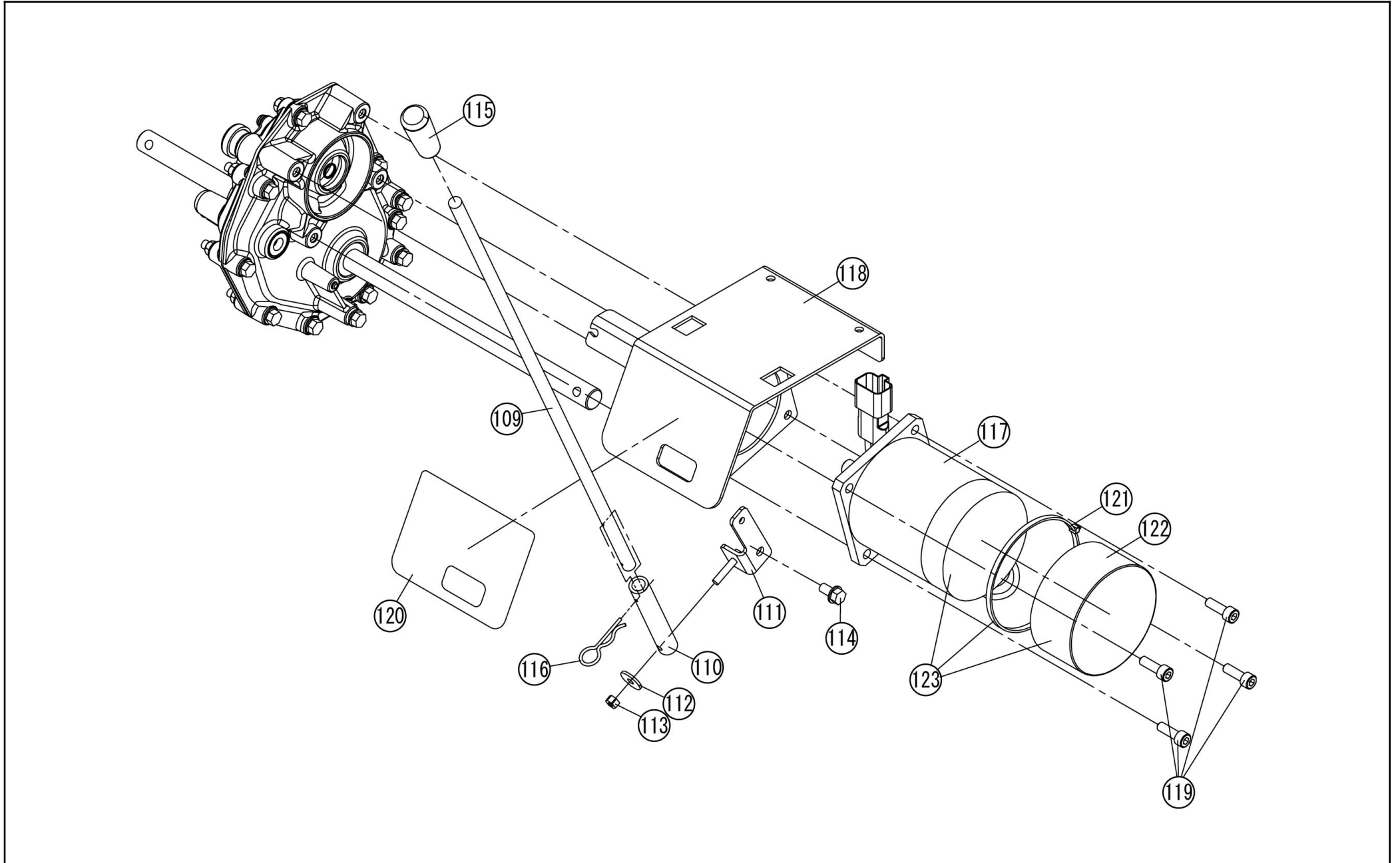


No.	品番	品名	規格・材質	構成数	定価	備考
59	074011401	SR-350 ゴムバンド	(SD601705000H)	1	1,500	
60	074001601	40Aプレートヒューズ SR-350		1	200	
61	0208559	除雪機用24V鉛バッテリー(PA-379)		1	52,100	PA-379(4971770-200593)
62	074006601	SR-350 バッテリーキャリア		1	700	
63	074018401	ワッシャー SR-350	0350 0130820	2	200	
64	074018501	M8 ナット SR-350	A301 0108002	4	200	
65	074000301	SR-350 アイドラ	PP	2	1,500	
66	074003001	SR-350 カラー A		2	300	
67	074018601	ワッシャー SR-350	0350 0151430	2	200	
68	074018701	クリスタルピン SR-350	0562 0106020	2	300	
69	074018801	抜け止めスナップピンSR-350	0523 0106000	2	200	
70	074000201	SR-350 トライアングルケット	PP	2	3,900	
71	074018901	クリスタルピン SR-350	0562 0108035 K	2	200	
72	074019001	抜け止めスナップピンSR-350	0523 0108000 M	2	300	
73	074001301	SR-350 ゴムローラー		2	13,800	
74	074018301	SR-350 フロントシフト	(SD601801000G)	1	5,900	

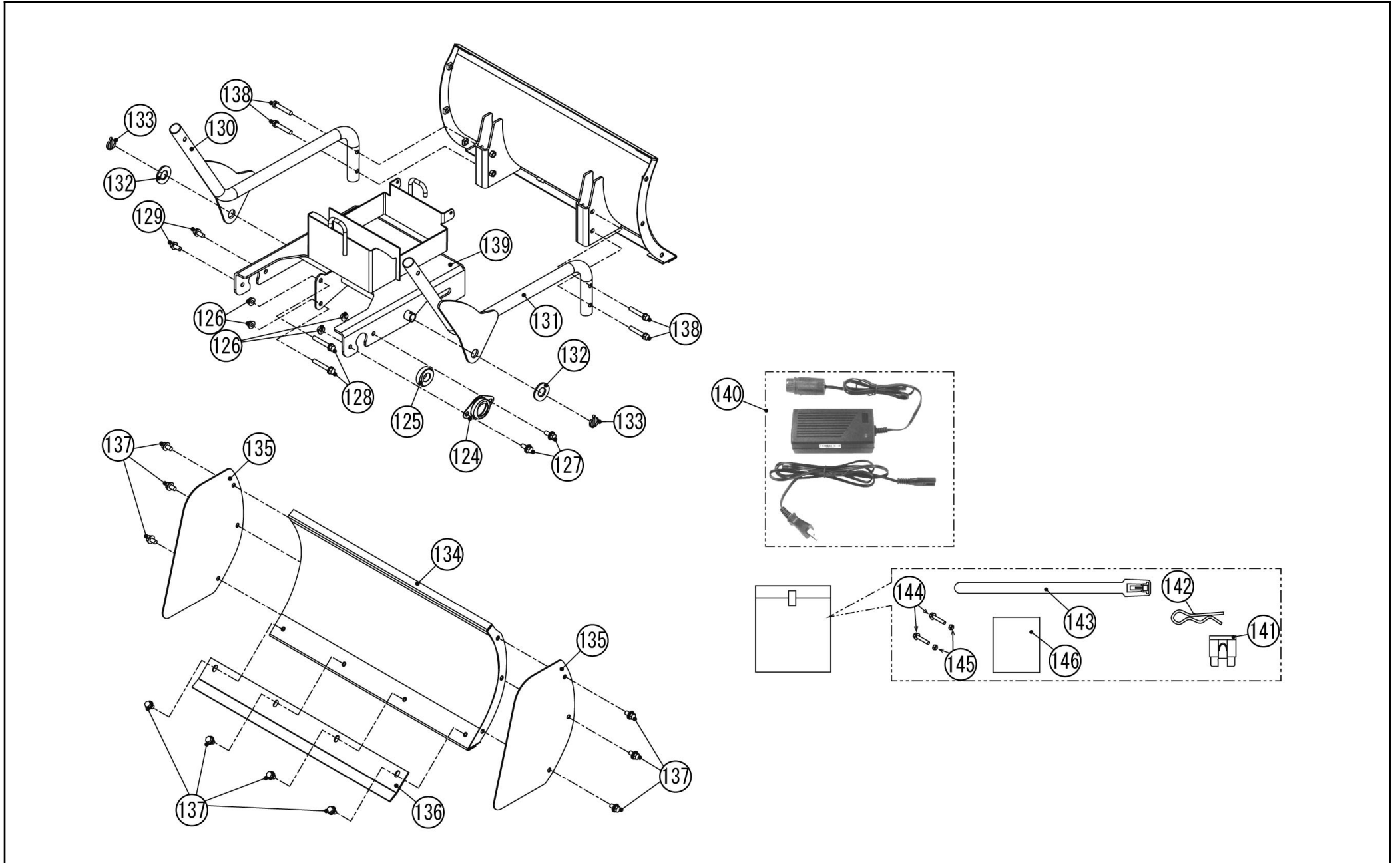


No.	品番	品名	規格・材質	構成数	定価	備考
75	074003202	SR-350 T/Mケース R	(SD601002000J)	1	5,200	
76	074012301	SR-350シャフト 1	SCM415H / SD60 1011 000 G	2	4,600	
77	074012401	オイルシール SR-350	0840 1020 328	2	400	
78	074012501	ベアリング6004 SR-350	0750 0060 040	2	700	
79	074012601	Oリング SR-350	0830 0500 120	1	200	
80	074012701	SR-350シャフト 2	SCM415H / SD60 1021 000 G	1	2,700	
81	074012801	SR-350ギア 1 8	SCM415H / SD60 1022 000 G	1	4,300	
82	074012901	SR-350ギア 3 9	SCM415H / SD60 1023 000 G	1	4,400	
83	074013001	Cリング SR-350	0740 0001 500	1	200	
84	074013101	ベアリング6000 SR-350	0750 0060 000N	1	700	
85	074013201	SR-350シャフト 3	SCM415H / SD60 1031 000 G	1	3,000	
86	074013301	SR-350ギア24-35	SCM415H / SD60 1032 000 H	1	6,400	
87	074013401	ベアリング6002 SR-350	0750 0060 020	1	700	
88	074013501	ベアリング6001 SR-350	0750 0060 010	1	600	
89	074013601	オイルシール SR-350	0840 0115 257	2	400	
90	074013701	SR-350シャフト 4	SD60 1041 000 G	1	8,400	
91	074013801	SR-350ファイナルシャフト	SD60 1051 000 H	1	11,800	
92	074013901	SR-350ギア72	SCM415H / SD60 1052 000 G	6	8,600	
93	074014001	キー SR-350	0572 0006 016	1	400	
94	074014101	SR-350シフター	SD60 1091 000 H	1	4,800	
95	074014601	オイルシール SR-350	0840 1012 227	1	300	
96	074014701	スプリングピン SR-350	0550 0006 025	1	200	

No.	品番	品名	規格・材質	構成数	定価	備考
97	074014201	バネ SR-350	1429 1418 000	1	200	
98	074014301	ボール SR-350	0800 0000 600	2	200	
99	074014401	SR-350プレート	1429 1403 000 01	2	300	
100	074014501	CTボルト SR-350	M6×16 / A800 0106 016	1	200	
101	074014801	オイルプラグ SR-350	1495 1005 000	1	300	
102	074014901	プラグ	2740 3214 200	1	200	
103	074015001	シールワッシャー SR-350	0833 1000 800	1	200	
104	074015101	M8ナット SR-350	F301 0108 001	4	200	
105	074015201	M8×35ボルトSR-350	F050 0108 035	3	200	
106	074015301	M8×50ボルト SR-350	F050 0108 050	1	200	
107	074003101	SR-350 T/Mケース L	(SD60 1001 000 G)	1	6,300	
108	074803002	SR-350 ミッションソフトハブイアム	(SD60 1150 000 K)	1	81,400	110~114含む



No.	品番	品名	規格・材質	構成数	定価	備考
109	074015401	SR-350バー	SD60 1401 000 G	1	2,900	
110	074015501	SR-350パイプ	SD60 1402 000 G	1	1,400	
111	074015601	SR-350ブラケット	SD60 1403 000 G	1	800	
112	074015701	SR-350ワッシャー	0350 0140 618	1	200	
113	074015801	M6ロックナット SR-350	SD60140500 0G	1	200	
114	074024201	SR-350C T ボルト8*16	(A80001080 16) 8×16 3加 メット	1	200	
115	074016001	SR-350 シターグリップ (3B12加)	(069100122 50)	1	400	
116	074011701	SR-350 ストップピン	0521 0116 000	1	200	
117	074002502	SR-350モーター		1	0	NO.123クミで供給
118	074023102	SR-350 シターガイド	(SD60 5003 000 K)	1	6,000	
119	074016101	M8×25ボルト SR-350	SD60000800 0G	4	200	
120	074007001	SR-350シターガイドラベル		1	200	
121	941900380	インシュロック SR-350	AB-380	1	300	
122	074019501	モーター防水カバー SR-350		1	500	
123	074802402	SR-350 モータークミ		1	20,900	NO.117,121,122のクミ



No.	品番	品名	規格・材質	構成数	定価	備考
124	074023301	SR-350 プレートB	(SD60 5006 000 K)	1	1,300	
125	074016401	ヘッドリング 6004UU SR-350	0750 0560 044	1	900	
126	074015101	M8ナット SR-350	F301 0108 001	2	200	
127	074016501	M8×20ボルト 3点止め SR-350	H154 0108 020	2	200	
128	074015301	M8×50ボルト SR-350	F050 0108 050	2	200	
129	074024201	SR-350 C T ボルト 8*16	(A80001080 16) 8×16 3 点止め	2	200	
130	074023501	SR-350 ヘッドリング L	(SD60 5008 000 K)	1	7,700	
131	074023601	SR-350 ヘッドリング R	(SD60 5009 000 K)	1	7,700	
132	074017101	ワッシャー SR-350	0350 0162 040	2	200	
133	074017201	割りピン SR-350	0520 0140 040	2	200	
134	074023701	SR-350 プレートフレーム	(SD60 5011 000 K)	1	19,000	
135	074023801	SR-350 サイドプレート A	塗装：オレン ジ	2	2,600	
136	074023901	SR-350 スレイパ -15°	(SD60 5012 000 K)	1	2,800	
137	074017601	M8×16 ボルト	(H15401080 16)	10	200	
138	074017702	M8×50 3点ボルト		4	300	
139	074023201	SR-350 メインフレーム	(SD60 5005 000 K)	1	23,100	
140	074800702	SR-350充電器クミ	アメリカ電機 2124N	1	13,800	
141	074001601	40A プレートヒューズ SR-350		1	200	
142	074011701	SR-350 スナップピン	0521 0116 000	1	200	
143	074011801	SR-350 結束バンド	(005110320 70)	3	200	
144	074011901	SR-350 ハットル固定ボルト M8×45	H154 0108 045	2	200	
145	074012001	SR-350 ハットル固定ナット M8	A351 0108 000	2	200	

No.	品番	品名	規格・材質	構成数	定価	備考
146	074005004	SR-350 取扱説明書		1	700	